

Technische Daten:					
		Manuelle Separierung	TEsepa Mini	TEsepa 18-30-60	TEsepa TE 60 A
Tellerfliehkraft	TE 6 HD	○			
	TE 10 HD	○			
	TE 6 HDS	●	○	○	
	TE 10 HDS	●	○	○	
	TE 18	●	○	○	
	TE 30	●	○	○	
	TE 60	○		○	
	TE 60A				○
		Manuelle Separierung	TVsepa Mini	TVsepa 18-30-60	
Trogvibratoren	TV 30	○	○	○	
	TV 60	○	○	○	
	W 10	○			
	W 15	○		○	
	W 50	○		○	
	W 100	○		○	

● Standard ○ Optional

Entgraten - Verrunden - Schleifen - Glätten - Polieren



Separierung
 von Werkstücken und Schleifkörpern

Manuelle Separierung

Die Entleerung des Behälters mit Werkstücken und Schleifkörpern erfolgt in einen Handsiebkasten, der mit Wechselsieben ausgestattet ist. Durch händische Oszillation des Siebkastens fallen die Schleifkörper in den Sammelbehälter. Die Werkstücke verbleiben im Sieb und können nun entnommen werden. Unterschiedliche Siebe im Handsiebkasten sind einfach und schnell zu wechseln. Manuelle Separierungen sind für alle Serien TE, TV und W erhältlich.



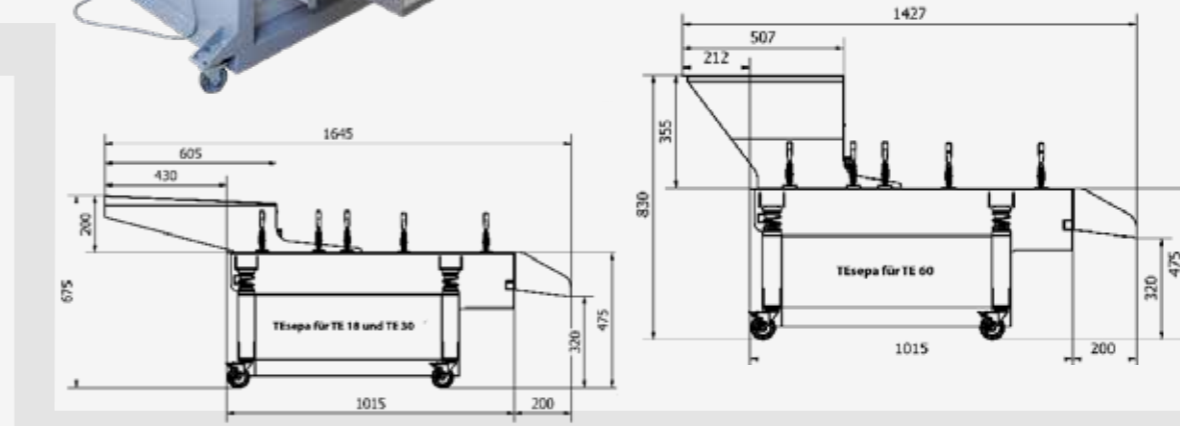
TEsepa 18-30-60 und TVsepa

Die fahrbare Siebmaschine ist mit entsprechendem Einfülltrichter flexibel an den Maschinen der Serien TE, TV und W einsetzbar. Das Werkstück-/ Schleifkörpergemisch gelangt über den aufgesetzten Einfülltrichter mit Dosierschieber auf das Sieb. Regelbare Unwuchtmotoren mit einstellbaren Schwingmassen sorgen für eine gute Trennleistung. Höhenversetzte Schnellwechselsiebe unterstützen die Entleerung schöpfender Werkstücke. Zu kleine Schleifkörper (Unterkorn) werden über ein darunterliegendes Sieb in einen Sammelbehälter abgeschieden. Einfülltrichter, Siebe und Unterkornsieb sind einfach und schnell zu wechseln.



TEsepa Mini und TVsepa Mini

Die Separierung TE(TV)sepa Mini erleichtert die Trennung von Werkstücken und Schleifkörpern durch ein motorisch angetriebenes Sieb, das einfach mit den Werkstücken entnommen werden kann (Serie TE) oder die Werkstücke über eine Seite ausgibt (Serie TV). Unterschiedliche Siebgrößen können mit wenigen Handgriffen gewechselt werden. Als Aufbausatz ist ein nachträglicher Einbau dieser Separierung in bestehende Maschinen jederzeit möglich.



TEsepa TE 60 A



Bei der Separiermaschine TEsepa TE 60 A werden die Werkstücke und Schleifkörper über eine regelbare Dosierrinne optimal der Siebmaschine zugeführt. Zwei frequenzgeregelte Unwuchtmotoren sorgen für eine hohe Trennleistung der Siebmaschine. Höhenversetzte Schnellwechselsiebe unterstützen die Entleerung schöpfender Werkstücke. Zu kleine Schleifkörper (Unterkorn) werden über ein darunterliegendes Sieb in einen Sammelbehälter abgeschieden.