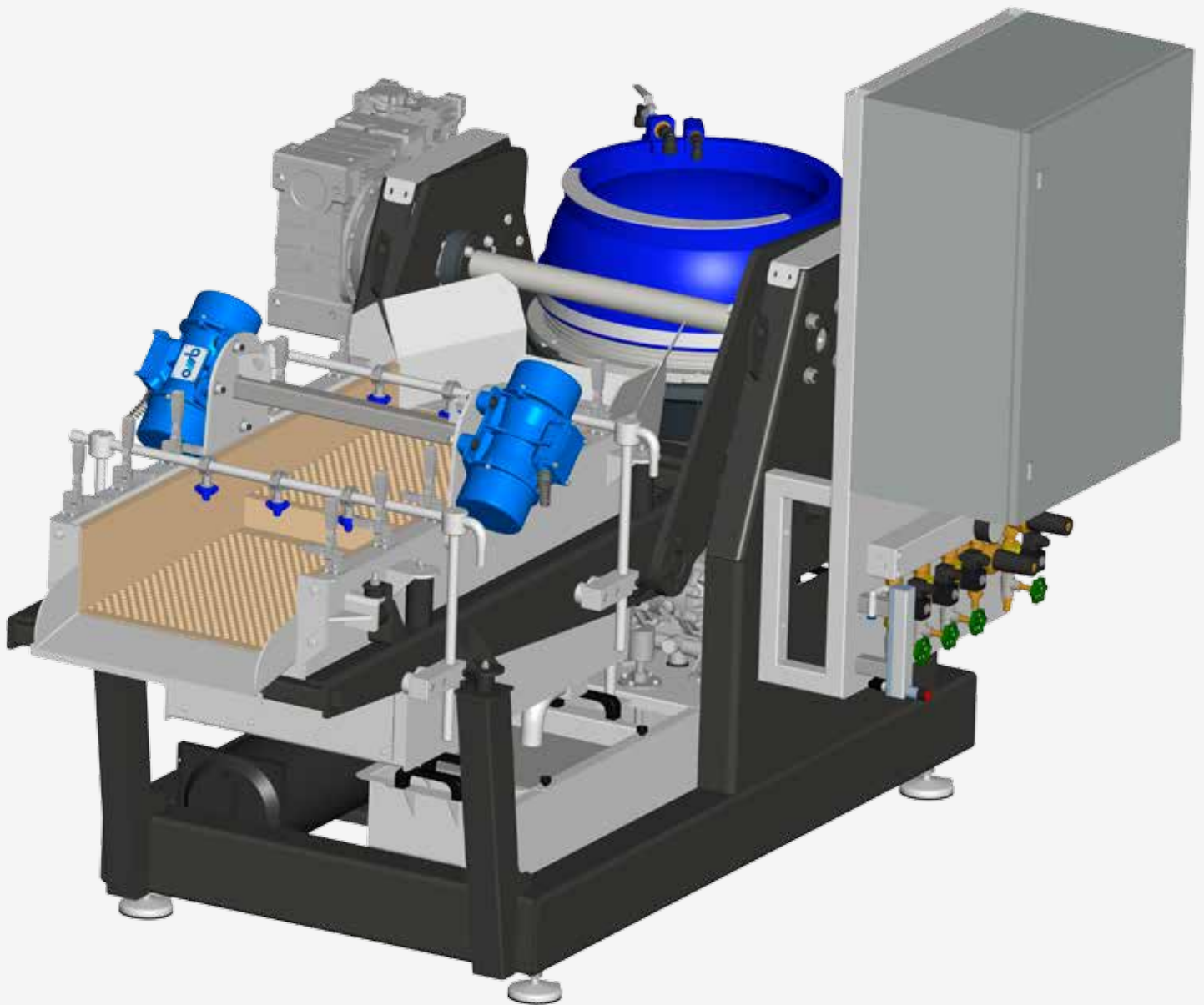


Fliehkraftschleifen mit integrierter S eparierung und Schleifkörper-Rückförderung



Behälter Volumen [L]	Behälter Ø [mm]	Leistungs- aufnahme [kVA]	Spannung [V/Hz]	Maße B x T x H [mm]	Gewicht [kg]
60	525	7.00	400/50	1750 x 2400 x 1600	950