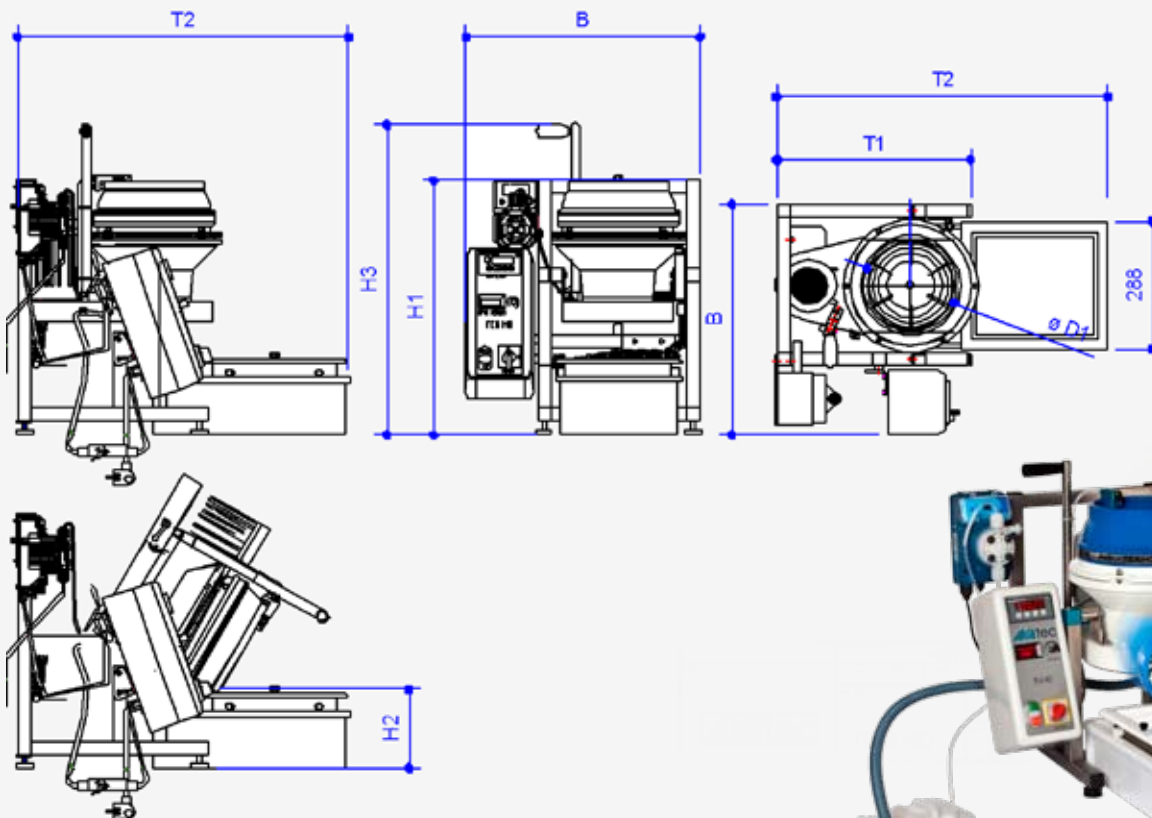


### Technische Vorteile:

- Kompakte Tischmaschine mit 6 ltr. Behältervolumen
- Schwenkbarer Arbeitsbehälter für schnelle Entleerung
- Robustes Maschinengestell aus Edelstahl
- Ausgereiftes Zubehörprogramm wie Separierung, Abwasserkaskade etc.
- Einfache Bedienung und geringer Platzbedarf.
- Geringe Anschaffungskosten, wirtschaftlicher Unterhalt



### Tellerfliehkraftmaschine

Maschinentyp			TE 6 HD	TE 6HDT
Kapazität	Liter		6	6
Innendurchmesser Arbeitsbehälter	mm	D1	210	210
Maschinenbreite	mm	B	525	525
Maschinentiefe ohne Separierung		T1	435	435
Maschinentiefe mit Separierung		T2	742	742
Einfüllhöhe		H1	572	572
Ausschütthöhe	mm	H2	170	170
Gesamthöhe	mm	H3	697	697
Drehzahlsteuerung über FU			Standard	Standard
Zeitprogramme			10	10
Anschlusswert	kVA		0,3	0,3
Spannung /Frequenz	V/Hz		230/50	230/50
Gesamtgewicht Maschine	kg		35	35

Technische Änderungen vorbehalten